

Vervielfältigungen oder Kopien – auch auszugsweise – nur mit ausdrücklicher Genehmigung des Herstellers.

Reproduction or copying – even parts thereof – only with the express permission of the producer.

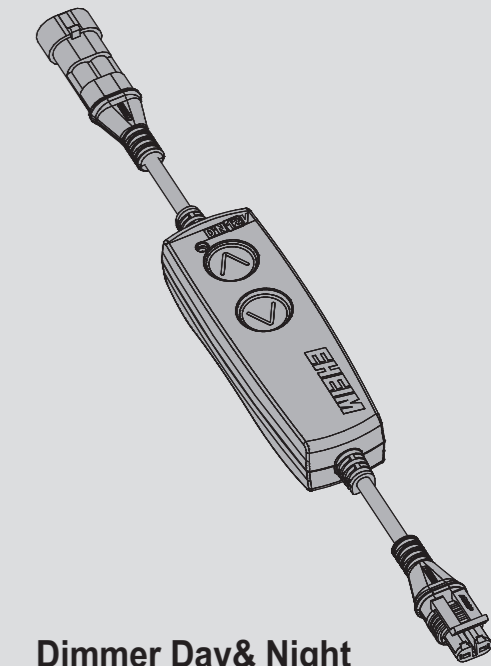
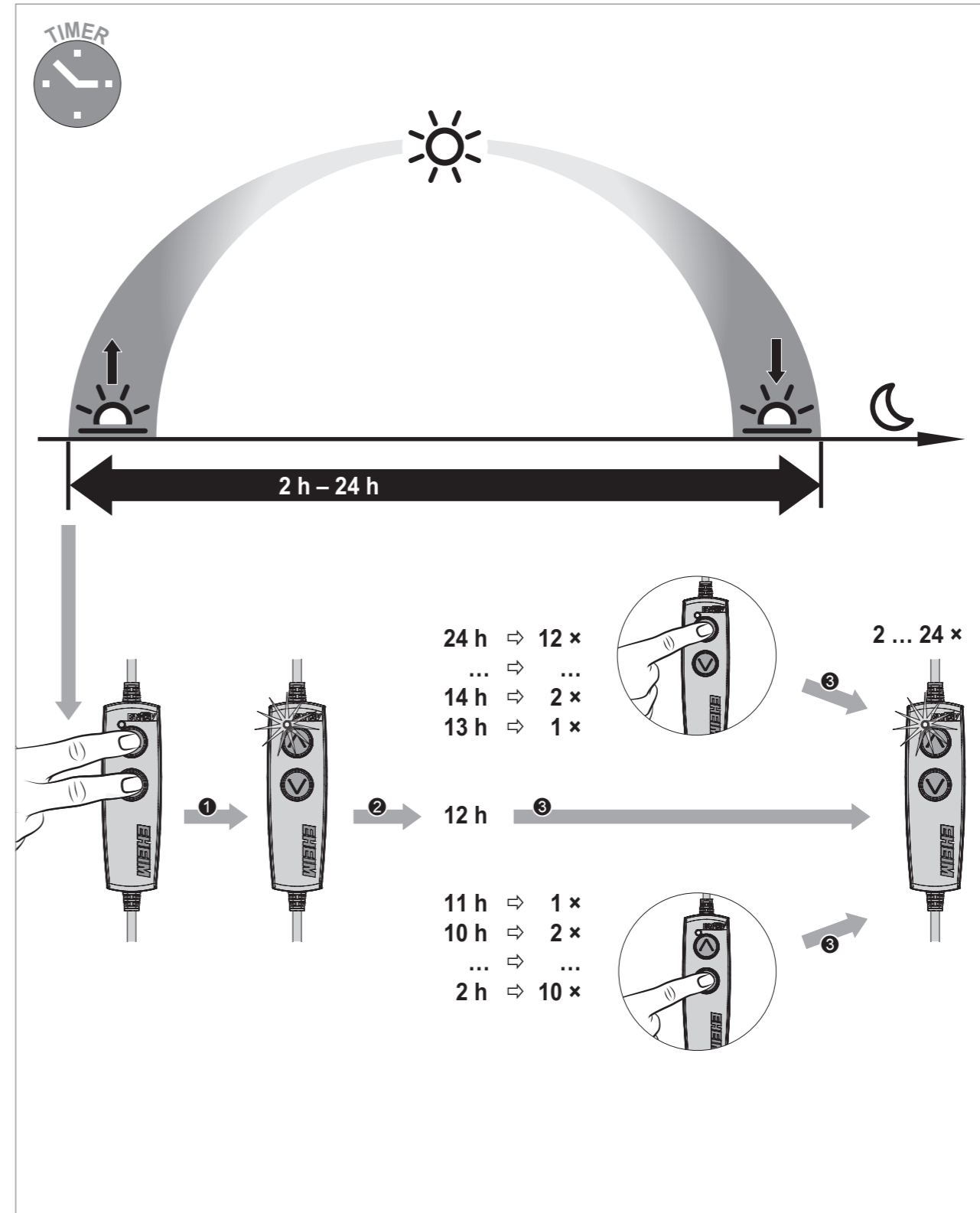
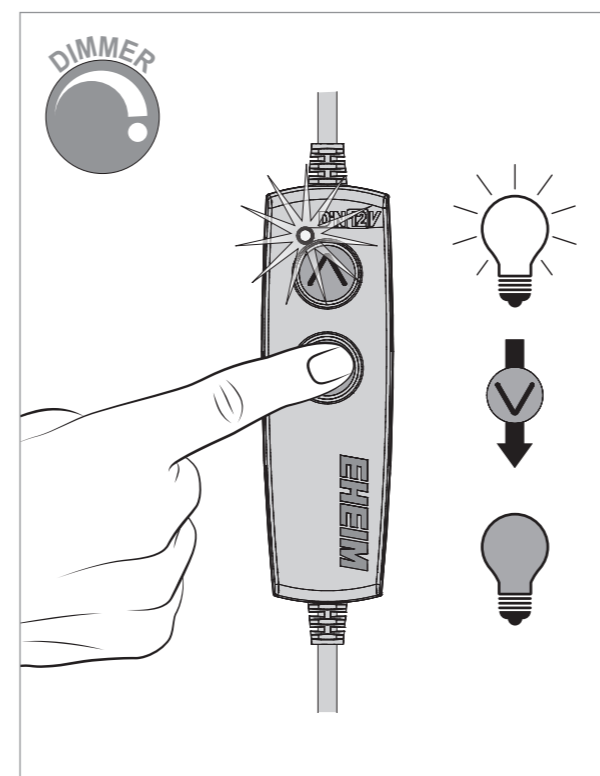
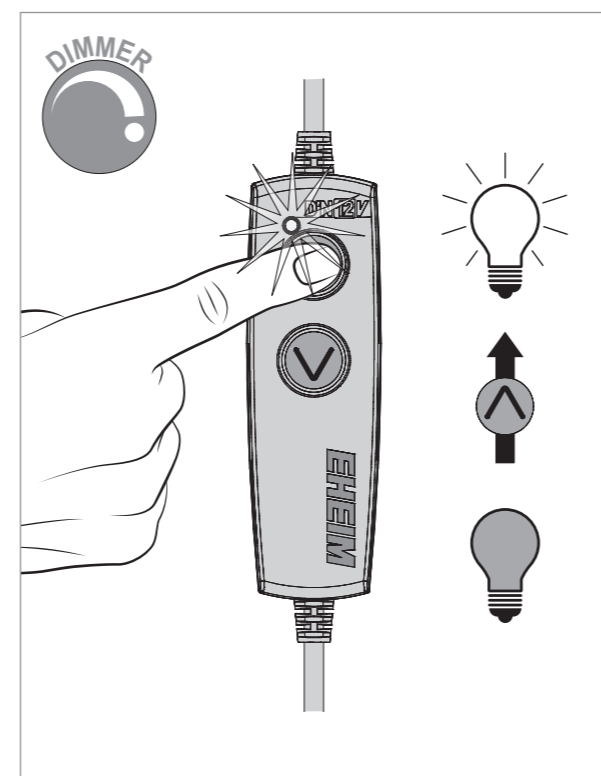
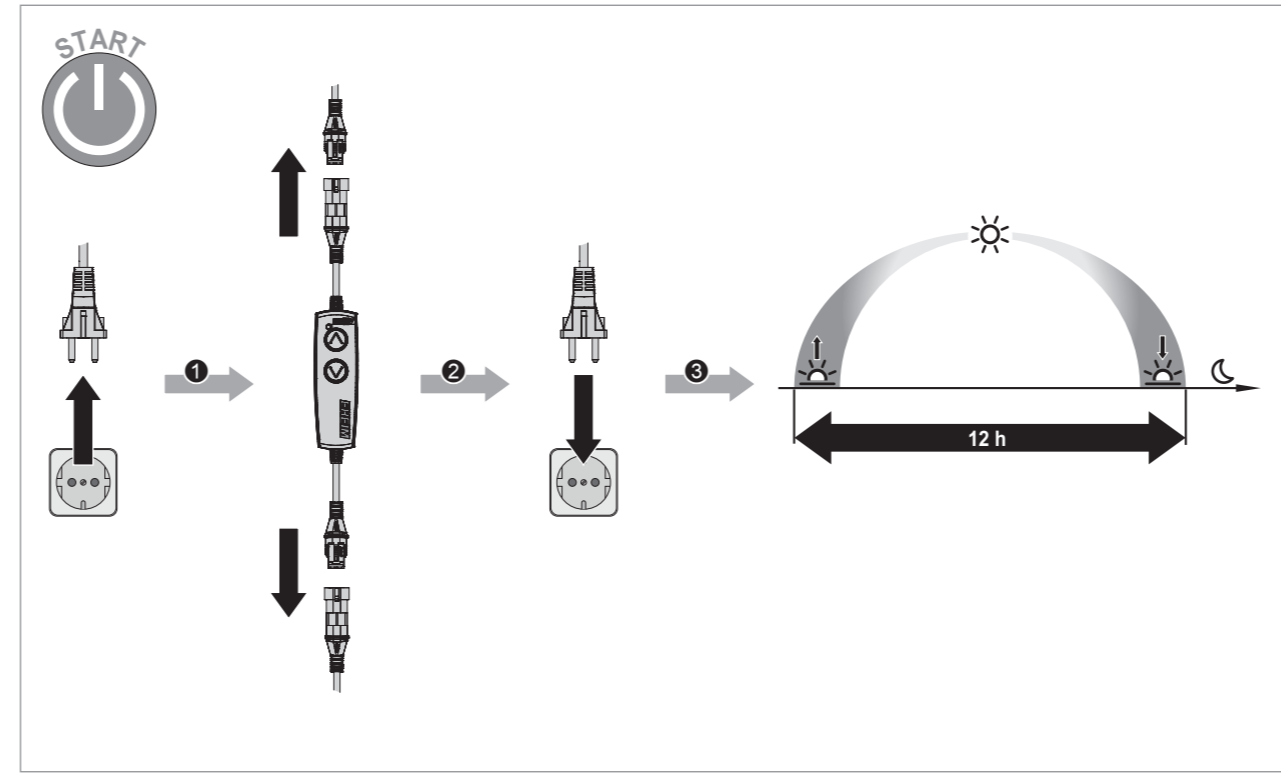
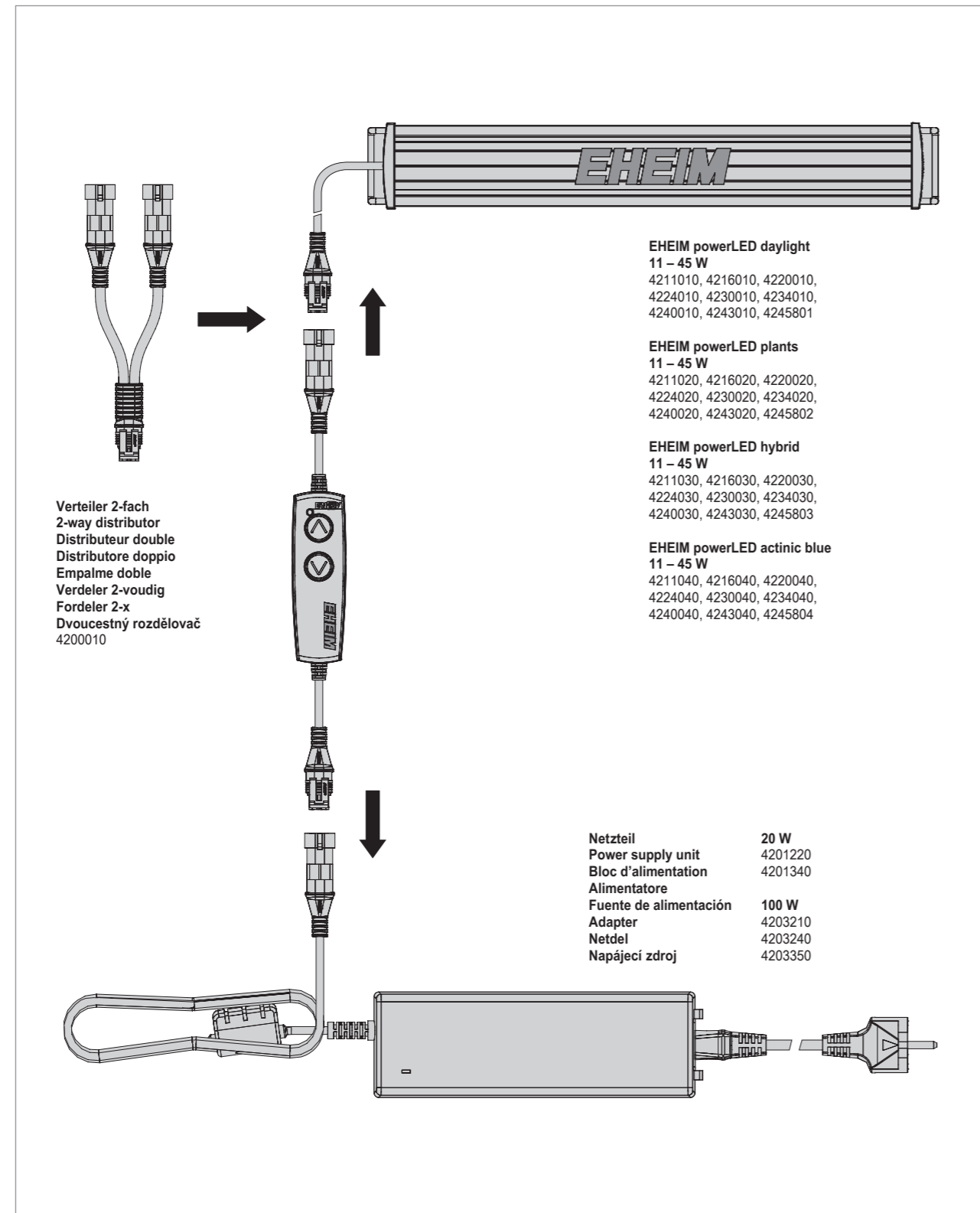
Les reproductions, copies et utilisations de nos logos et matériels et produits dérivés sont interdits à l'exploitation, de toute nature, et sont soumises au préalable, par écrit, au consentement et à l'approbation du fabricant.

EHEIM GmbH & Co.KG

Plochinger Str. 54
73779 Deizisau
Germany

Tel. +49 7153/7002-01
Fax +49 7153/7002-174

www.eheim.com



Dimmer Day & Night

4200100

- de Original Bedienungsanleitung
- en Operating manual
- fr Mode d'emploi
- it Istruzioni per l'uso
- es Manual de instrucciones
- nl Bedieningshandleiding
- da Betjeningsvejledning
- cs Návod k obsluze

